

**Modulaire bereidingsapparatuur  
900XP Neutrale unit met kolomkraan,  
literteller, 200 mm, topmodel**

ARTIKEL \_\_\_\_\_

MODEL \_\_\_\_\_

NAAM \_\_\_\_\_

SIS \_\_\_\_\_

AIA \_\_\_\_\_



206378 (WTNWTCT9E)

NEUTRALE UNIT MET  
KOLOMKRAAN, digitale liter  
teller, 200 mm,  
230v-50/60-1N

## Omschrijving

### Product Nr.

Neutrale unit met vlak bovenblad en hoge kolomkraan voor koud water, topmodel zonder onderbouw. Zelfdragende roestvrijstalen constructie, extra versterkt. De achterwand en de zijwanden zijn omgezet uit één plaat roestvrijstaal. 2 mm dik roestvrijstalen bovenblad met vlakke bovenranden voor een strakke verbinding met andere 900XP units. Kraan op 700 mm hoge kolom met zwenkarm en draaiknop. Digitale liter teller met tiptoetsen op het front van de unit. Geplaatst op 4 stelvoeten. IPX5 waterdicht.

## Uitvoering

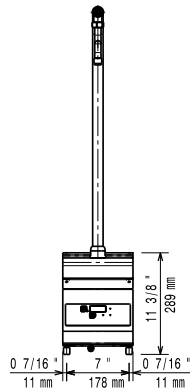
- 200 mm breed topmodel met kolomkraan, uitgevoerd met elektronische liter teller.
- Eenvoudige bediening, het LED display geeft een continue controle van de water hoeveelheid.
- De unit is uitgevoerd met een koudwater kraan.
- Topmodel voor montage op een onderbouwkast, op brugsteunen of aan een hangend systeem.
- De unit kan geplaatst worden op een neutrale onderbouwkast, een gekoelde onderbouw, als brug opstelling of hangende opstelling.
- Topmodel uitvoering voor plaatsing op een neutrale onderbouwkast (plaatsing op een koel- of vriesonderbouw is niet mogelijk).

## Constructie

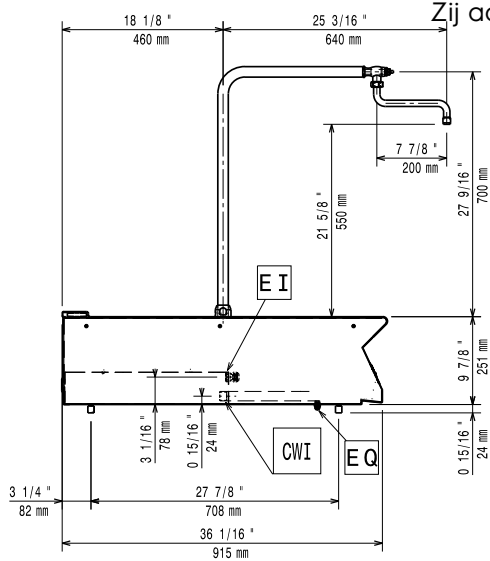
- Haakse zijkanten zorgen voor een vlakke koppeling met andere units en voorkomen kieren en mogelijke vuilophoping tussen de apparaten.
- Alle uitwendige beplating is uitgevoerd in roestvrijstaal met Scotch Brite afwerking.
- Het roestvrijstalen bovenblad geeft een degelijk werkvlak.

## Goedkeuring

Front aanzicht

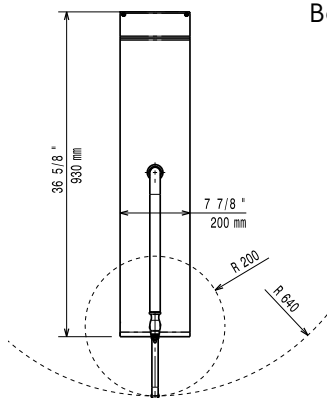


Zij aanzicht



CWI = Koud water invoer 1  
 EI = Elektrische aansluiting

Boven aanzicht



### Elektra

#### Voltage

206378 (WTNWTCT9E) 230 V/1 ph/50/60 Hz

Elektrisch max. vermogen 0.2 kW

### Water

Waterleiding koud 3/4"

### Algemene gegevens

Externe afmetingen, lengte 200 mm

Externe afmetingen, breedte 930 mm

Externe afmetingen, hoogte 250 mm

Gewicht, netto 13 kg

Waterdichtheid index IPX5

### Optionele accessoires

- AFDICHTINGSKIT en tape voor het afdichten van de koppelnaad tussen 2 units PNC 206086
- DRAGER voor brugopstelling van 400 mm brede topmodellen, opgehangen tussen twee vloermodellen PNC 206154
- VENTILATIEKANAAL VERHOOGING, roestvrijstaal, hoogte 180 mm, voor 45 mm hoog standaard ventilatie rooster, totale hoogte 225 mm, 700XP-900XP unit van 200 mm PNC 206302
- FRONT HANDRAIL 400 mm, roestvrijstalen buis Ø30 mm, 700XP-900XP PNC 216046
- FRONT AFZETSCHAP 400x140 mm, roestvrijstaal, 700XP-900XP PNC 216185
- 2 ZIJPANELEN, links en rechts, vlak roestvrijstaal, voor zichtzijde van topmodel 900XP PNC 216278